



Tekniske merkedata				Sluttkontroll	
Merkespenning hovedkretser:	400 V	Frekvens:	50 Hz	Visuell kontroll:	Kontr. 1
Merkespenning hjelpekretser:	-	Type nett:	TN-C-S	Materiell iht. dok.:	Kontr. 2
Tavledata				Plassering iht. dok.:	
Kortslutningsholdfasthet:	15 kA	Belastning (In):	63 A	Fase-farge merking:	
Kapslingsgrad:	IP55	Byggenorm:	NEK 399-1:2014	Moment på tilk.:	
Hovedbryter				Spenningstest:	
Fabrikat:	Wöhner	Tilkobling:	50 mm ² Al/Cu	Test av jordfeilbrytere:	
Samsvarserklæring				Isolasjonsmåling:	
Undertegnede erklærer at materiell/utstyr levert av DEMAS AS, i overnevnte anlegg/anleggsdeler, tilfredsstill kravene iht. forskrift om elektrisk utstyr, samt forskrift om elektriske lavspenningsanlegg. Utstyret er produsert iht. gjeldende europasnormer, og CE-merket.				Merkeskilt iht. dok.:	
 Per Jensen, Adm. dir.			 Dato og signatur for montering	
			 Dato og signatur for sluttkontroll	

Utfylles av installatør	
Størrelse sikringselement hovedbryter (maks 63 A):	
Tilkoblet ringjord, tverrsnitt:	
Inntakskabel type/tverrsnitt (maks 50 mm ² Al/Cu):	
Avgangskabel type/tverrsnitt (maks 35mm ² Al/Cu):	
Forsyning til:	
Avgangskabel type/tverrsnitt (maks 35mm ² Al/Cu):	
Forsyning til:	

 DEMAs a.s. Elektrotavler • Ingeniørarbeid • Automasjon • Styringssystemer			Hovedkontor: 9311 Brøstadbotn Tlf: 77 18 91 00 Bankgiro: 4796 08 02205 NO 951 320 552 MVA demas@demas.no www.demas.no	
Prosjekt			Kontor Harstad:	
P16-0400 Demas Tilknytningssskap			P.b. 3020, 9498 Harstad Tlf: 77 18 91 00	
Seksjon			Avd. Øst:	
02 400V TN-C-S (Elnr: 1703060)			Flyplassveien 31 3514 Hønefoss Tlf: 77 18 91 00	
Opprettet:	11.05.2016	Endret:	23.01.2017	Utført av: Øyvind Østrem Skoglund
Installatør:			Sluttkunde	

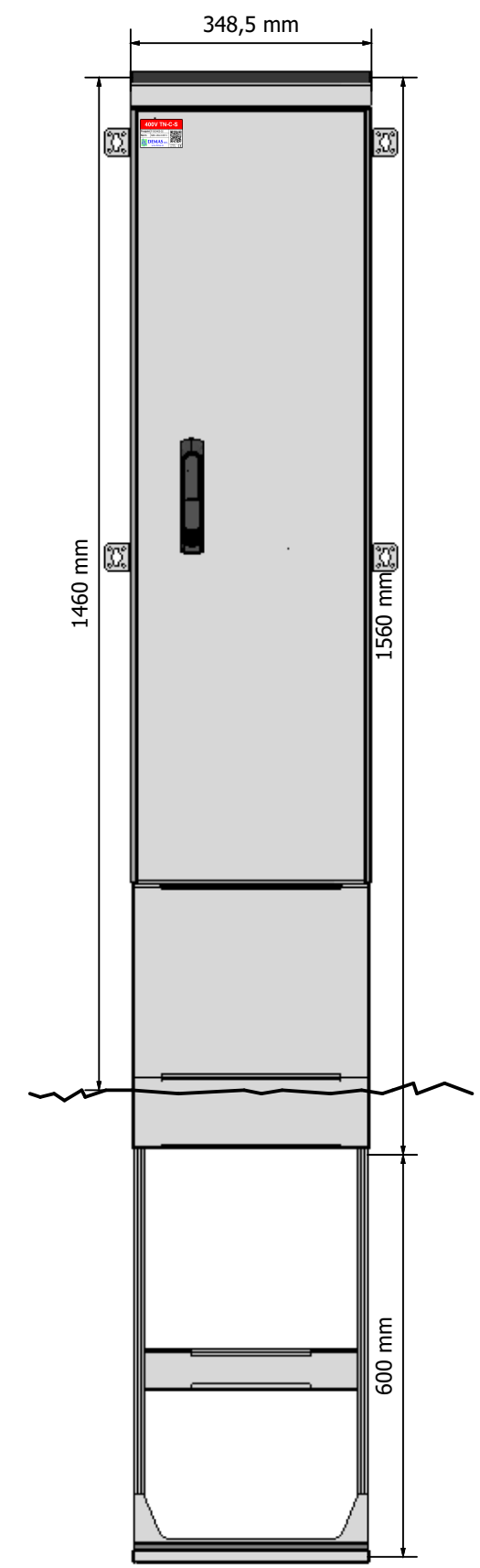
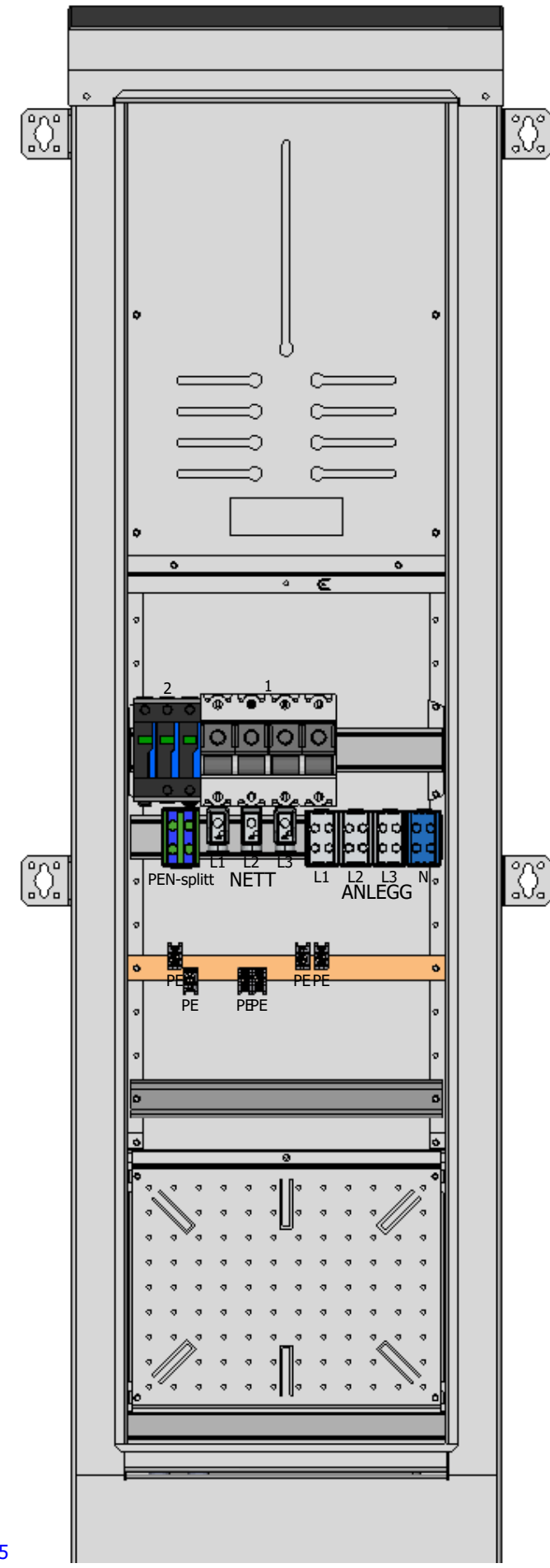
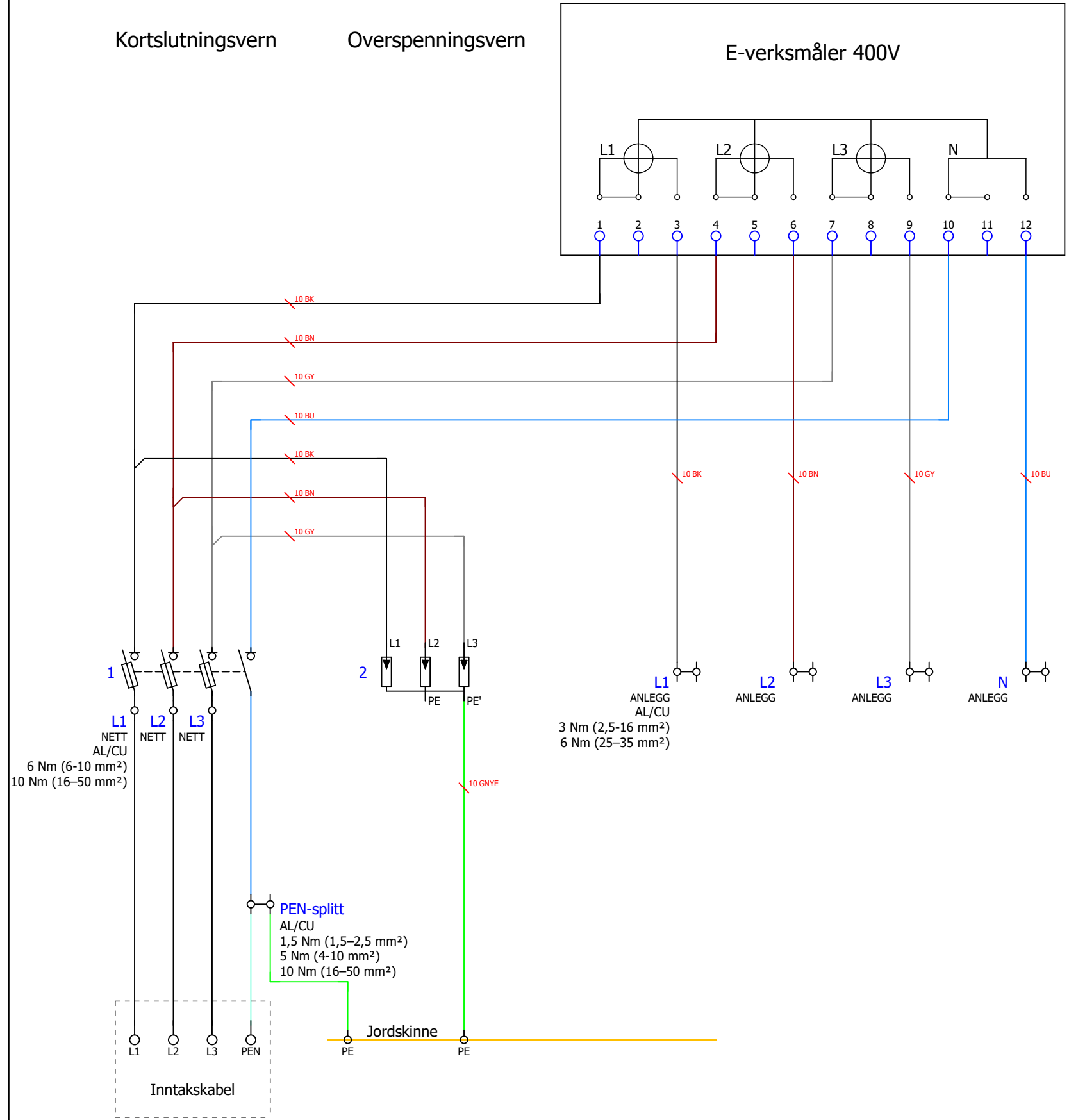
Materialspesifikasjon summert

Varenummer	Antall	Beskrivelse	Type	REF	Fabrikat
HTC-3-V0	1	Multiflens HTC-3-V0	HTC-3-V0		HT HiTech Polymers Oy
1016L	2	NET 5-7 GRÅ EPDM 7042 (Ø= 16mm)	NET 5-7		HT HiTech Polymers Oy
1014L	2	NET 3-5 GRÅ EPDM 7042 (Ø=13,2mm)	NET 3-5		HT HiTech Polymers Oy
2301405	2	Kabelanker BS34	BS34		Pollmann
31315	1	SIKRINGSHOLDER FOR D0 SIKR. 3P+N	LTS D02 3P+N	-1	Wöhner
01694	3	SIKRING 63A. D02 (400V AC)	D02 63A	-1	Kontram
SLP-275 V/3	1	Oversp.v. 3p	SLP-275 V/3	-2	Saltek
VC05-0153	3	OTL-connector 2xAl/Cu 2,5-35mm ² (Grey)		-L1...-L3 ANLEGG	Ouneva
VC06-0019	3	Tilkoblingsklemme D.C.50, 1xAl/CU 6-50mm ²		-L1...-L3 NETT	Ouneva
VC05-0154	1	OTL-connector 2xAl/Cu 2,5-35mm ² (Blue)		-N ANLEGG	Ouneva
201.07.39	7	CU-bar terminals SK16 F5	SK16 F5	-PE 1	Pollmann
201.07.51	2	CU-bar terminals SK50 F5	SK50 F5	-PE	Pollmann
VC05-0220	1	OTL-connector 2xAl/Cu 1,5-50mm ² (Green/Yellow/Blue)		-PEN-splitt	Ouneva

Kortslutningsvern

Overspenningsvern

E-verksmåler 400V



Forrige side: ==+/3

Neste side: 3

Dato		26.05.2016		Demas Tilknytningsskap		Skjemategning/Layout		Prosjektnummer		= 432.01	
Utført.		ØØS		400V TN-C-S (Elnr: 1703060)		DEMAS a.s.		P16-0400		+ FS01	
Godkj.						Tverrveien 27, 9311 Brøstadbotn		Målestokk		Side	
Utg.		Endring		Dato		+47 77 18 91 00 - www.demas.no		1:1		2	
Navn		Norm		NEK 439		Erst. for		Seksjonsnummer		Ant. sider	
						Erst. av		02		2	