



# DEMAS a.s.

Elektrotavler • Ingeniørarbeid • Automasjon • Styringssystemer

## Dokumentasjon Ferdigbygde Demas Tilknytningsskap

**Hovedkontor:**  
9311 Brøstadbotn  
Tlf.: 77 18 91 00  
<http://www.demas.no>

**Demas avd. øst:**  
Eggemoen, 3514 Hønefoss  
Tlf.: 77 18 91 00  
<http://www.demas.no>

### Tekniske data

Merkespenning hovedkretser: 230V

Frekvens: 50Hz

Kortsluttingsholdfasthet: 15 KA

Type Nett: IT

Kapslingsgrad: IP66

Belastning (In): 63A

Byggenorm: NEK 399-1:2014

### Kortslutningsvern

Fabrikat: ABB XLP

Tilkobling (Al/Cu): Al/Cu

Type: 50 mm<sup>2</sup>

### Egenkontroll / Sluttkontroll

Visuell kontroll av materiell:

Materiell iht. dok.:

Plassering iht. dok.:

Fase-farge merking:

Riktig moment på tilkoblinger:


Spenningstest:

Funksjonstest:

Test av jordfeilbrytere:

Isolasjonsmåling:

Merkeskilt iht. dok.:


.....  
Dato og signatur for kontrollør 1

.....  
Dato og signatur for kontrollør 2

### Samsvarserklæring

#### Normer og tekniske spesifikasjoner

Anvendte normer: NEK 439:2013, NEK 399-1:2014

Testede normer: NEK 399-1:2014

#### -IP66:

--IEC 60529:1989-11 + A1:1999

--EN 60529:1991-10 (incl. Corrigendum: 1993-05) + A1:2000-02

--Report Nr. 276844-1A, issued by SGS FIMKO, 15.07.2014

#### -IK10:

--EN 62262:2002

--Report Nr. 276844-1B, issued by SGS FIMKO, 15.07.2014

Undertegnede erklærer at materiell/utstyr levert av DEMAS AS, i overnevnte anlegg/anleggsdeler, tilfredsstillter kravene iht. forskrift om elektrisk utstyr, samt forskrift om elektriske lavspenningsanlegg. Utstyret er produsert iht. gjeldende europasnormer, og CE-merket.

Per Jensen  
Adm.dir.

1

2

3

4

A

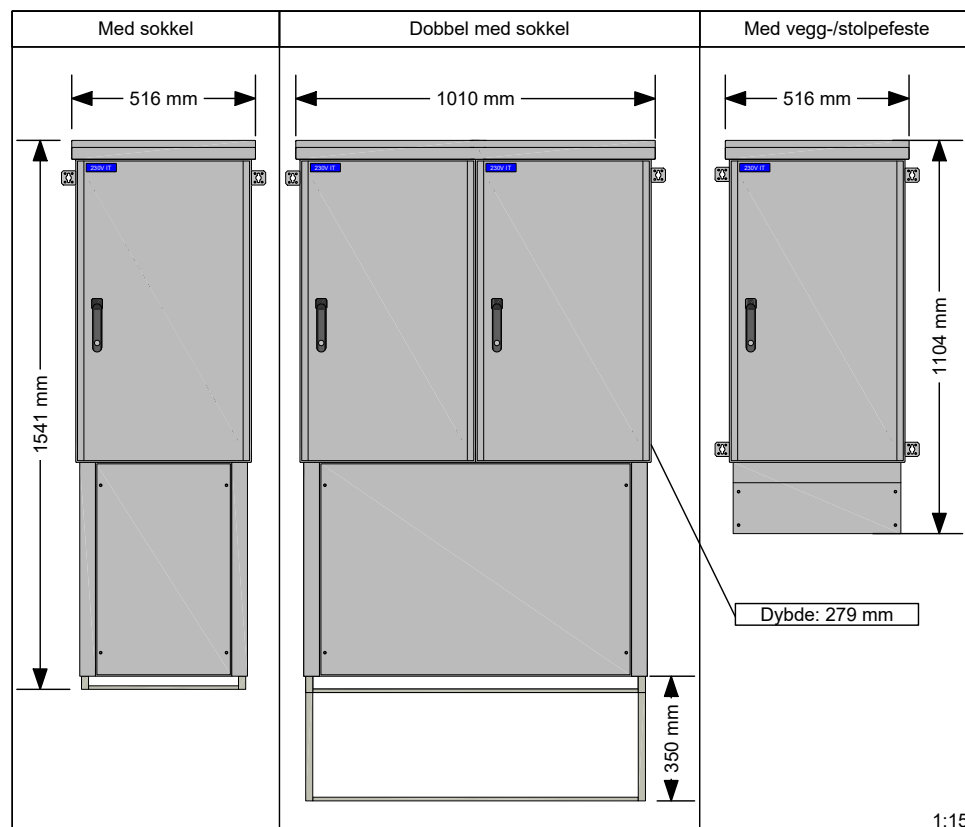
A

B

B

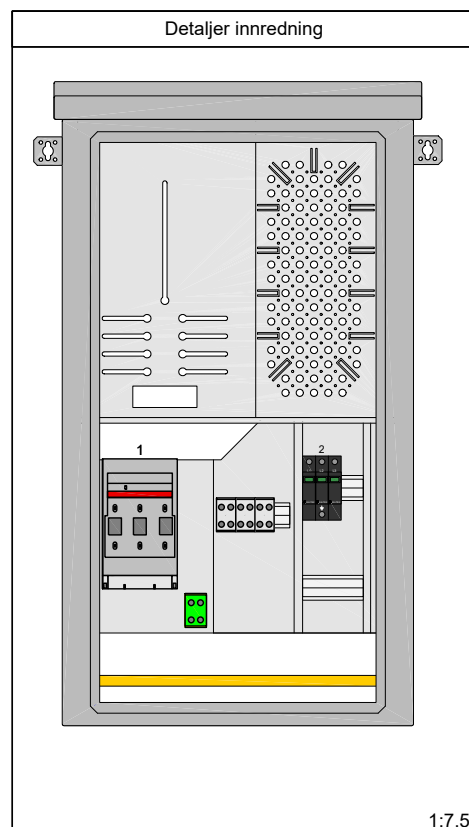
C

C



1:15

1:7.5



D

D

Inntak

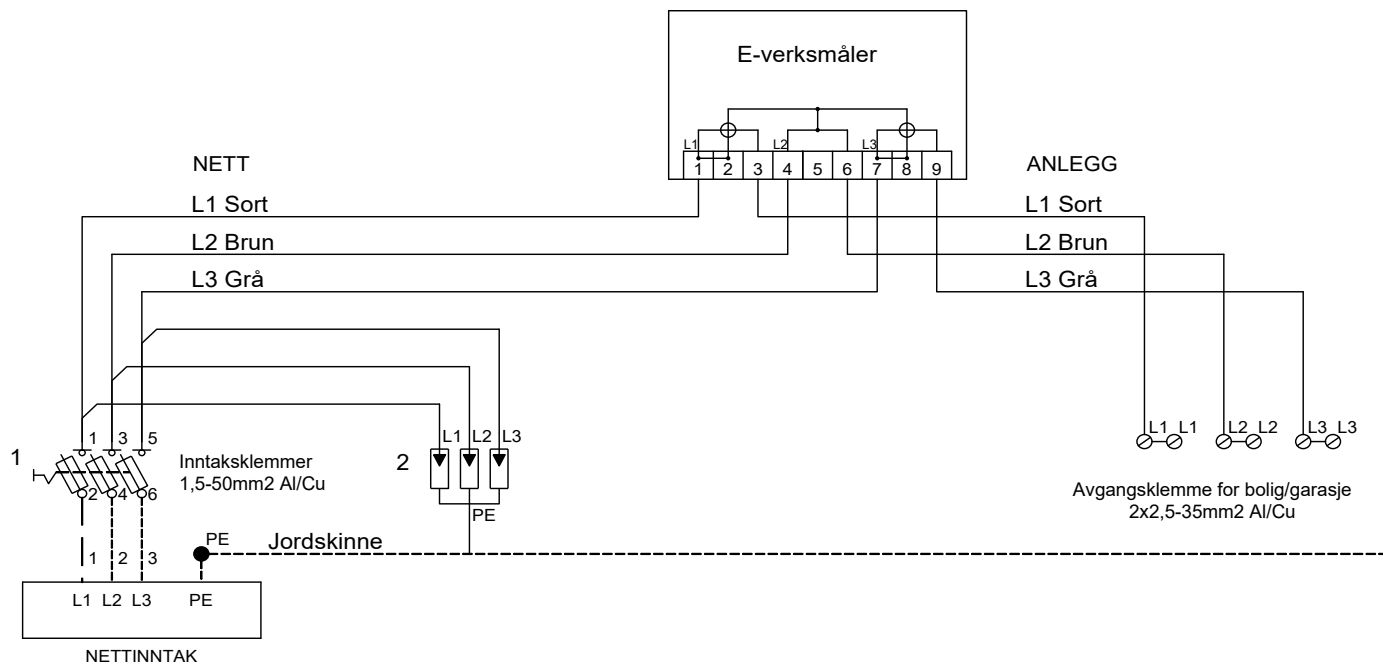
Overspenningsvern

E-verksmålær

Avgangsklemme

E

E



F

F

## Tilknytningskap ferdig montert:

Elnummer	Beskrivelse
1703041	Med sokkel, 230V IT
1703042	Med sokkel, 400V TN
1703043	Med veggfeste, 230V IT
1703044	Med veggfeste, 400V TN
1703045	Med stolpefeste, 230V IT
1703046	Med stolpefeste, 400V TN
1703047	Dobbel, med sokkel, 230V IT
1703048	Dobbel, med sokkel, 400V TN

## Komponentliste 230V IT:

Varenummer	Beskrivelse (komponentnummer)	Ant.	Produsent
16320142	TKN Dobbelvegg 45-84 m/innredning	1	Finelcomp Oy
1687108	XLP 00-6BC FUSE SWITCH DISCONN (1)	1	ABB AS
SLP-385 V/3	Oversp.v. 3p (2)	1	Saltek Trade s.r.o
T022050.YG	Klemme 2xAl/Cu 1,5-50mm², g/g.	1	OUNEVA OY
1912073	OTL-connector 2,5-35 mm², 2xAl/Cu	3	OUNEVA OY
201.07.32	CU-bar terminals SK35 F5	2	Pollmann Elektrotechnik GmbH
201.07.39	CU-bar terminals SK16 F5	7	Pollmann Elektrotechnik GmbH
HTC-17-V0	Multiflens, selvslukkende HTC-17-V0	1	HT Hi Tech Polymers Oy
1035L	NET 26-35 SORT CR-V0 Selvslukkende	1	HT Hi Tech Polymers Oy

H

H

Dato	07.05.2015	Demas Dobbelvegg		
Utført	ØØS	Tilknytningskap		
Godkj.	TEE			
Norm	NEK399	Oppr. tegn.	Erst. for	Erst. av

**DEMAS a.s.**

9311 Brøstadbotn  
Telefon 77 18 91 00, www.demas.no

Arrangement  
Skjema  
Komponentliste  
230V IT

Prosjekt nr.  
**P15-0191**  
Målestokk  
Tegn.nr.  
**P15-0191-01**

Blad 1  
N.bl.

1

2

3

4